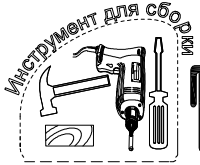


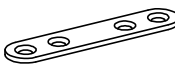


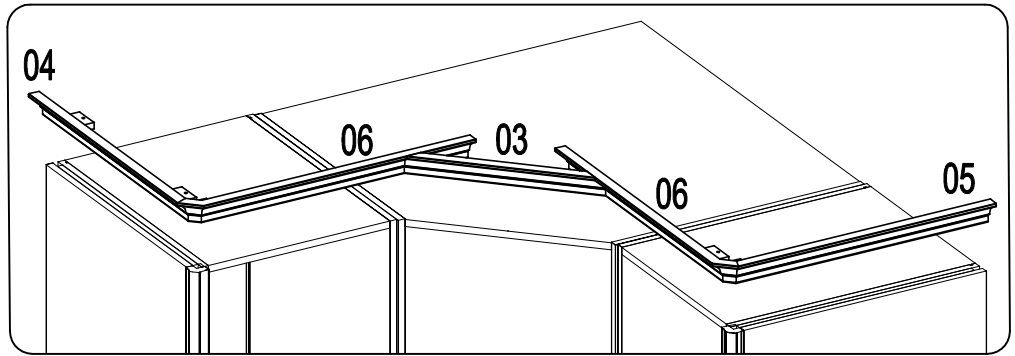
Карниз L6F

Фирма оставляет за собой право вносить изменения, не влияющие на качество изделия

Сборку производите на твердой и ровной поверхности!



Винт UW4,0x25KB	Саморез UB 3x10 KB	Пластина угольника 16x76
 Ш3		
2 шт.	4 шт.	2 шт.

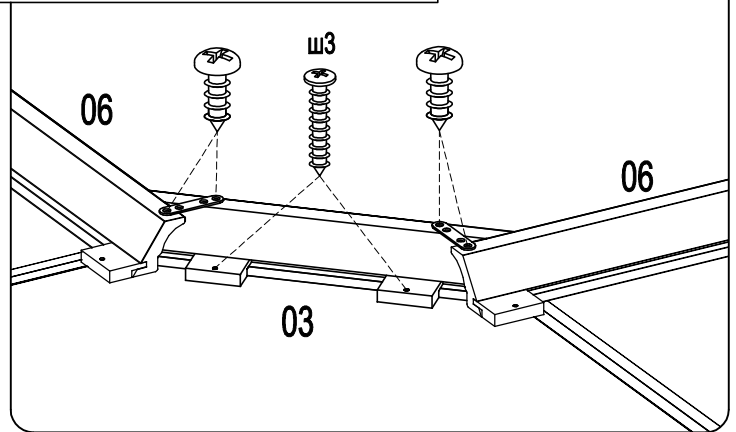
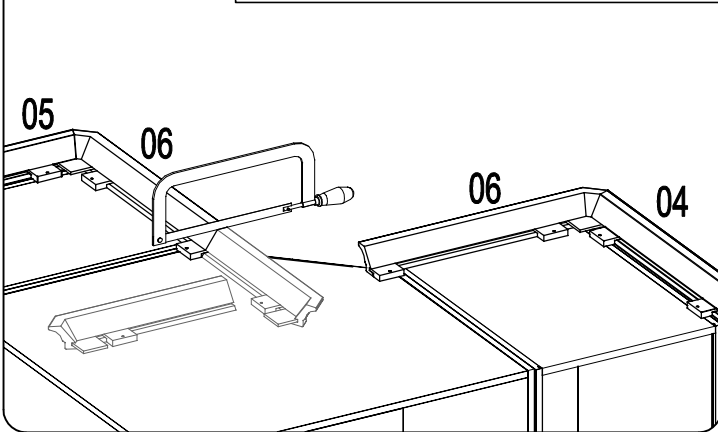


1

Внимание!

Установите фасадные элементы карниза на изделия примыкающие к угловому шкафу. (Сторона элемента карниза, которая накладывается на щит углового шкафа предварительно отпиливается по длине.)
Установите боковые элементы карниза. Установите угловой элемент карниза 03

2



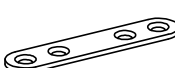


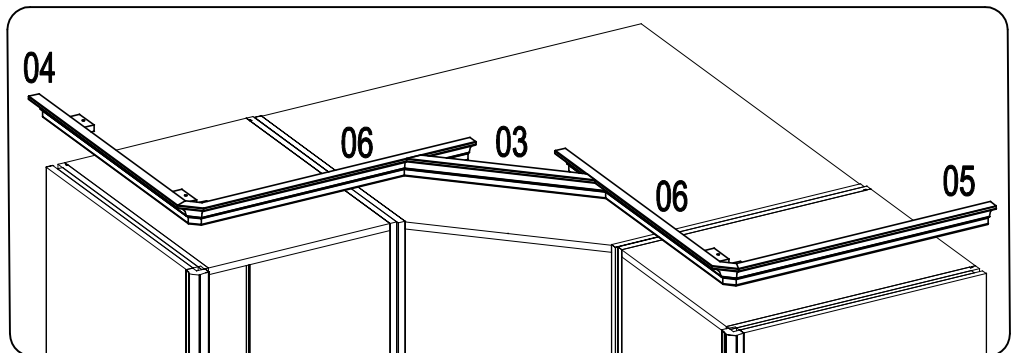
Карниз L6F

Фирма оставляет за собой право вносить изменения, не влияющие на качество изделия

Сборку производите на твердой и ровной поверхности!



Винт UW4,0x25KB	Саморез UB 3x10 KB	Пластина угольника 16x76
 Ш3		
2 шт.	4 шт.	2 шт.



1

Внимание!

Установите фасадные элементы карниза на изделия примыкающие к угловому шкафу. (Сторона элемента карниза, которая накладывается на щит углового шкафа предварительно отпиливается по длине.)
Установите боковые элементы карниза. Установите угловой элемент карниза 03

2

